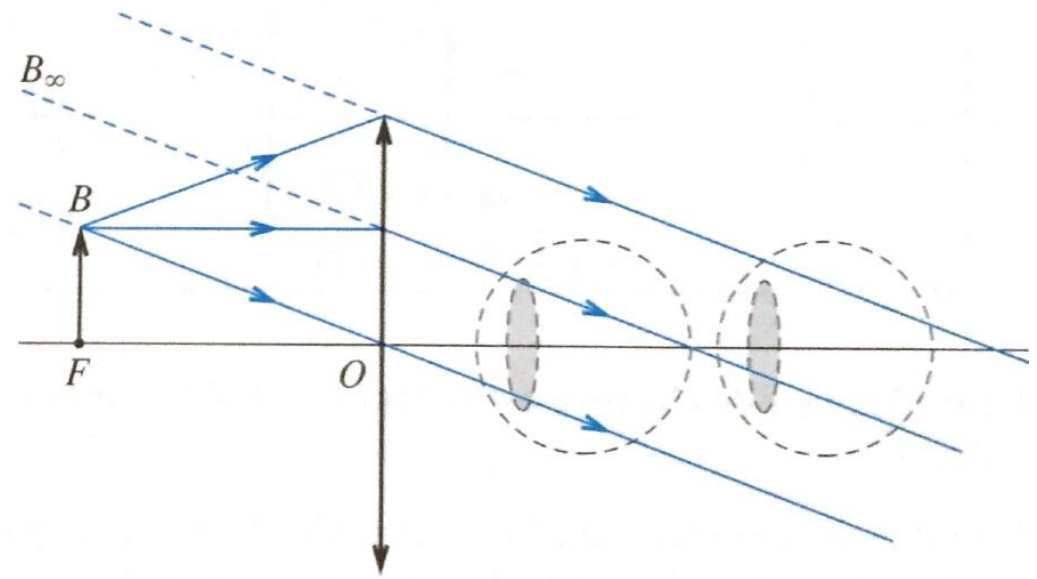
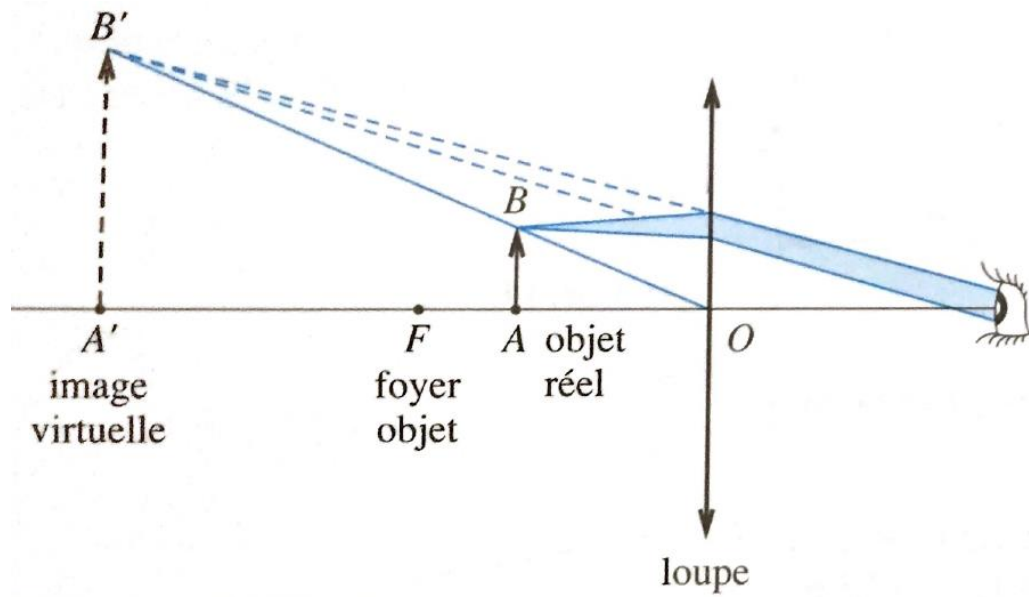


L.P. 32 – Microscopies optiques

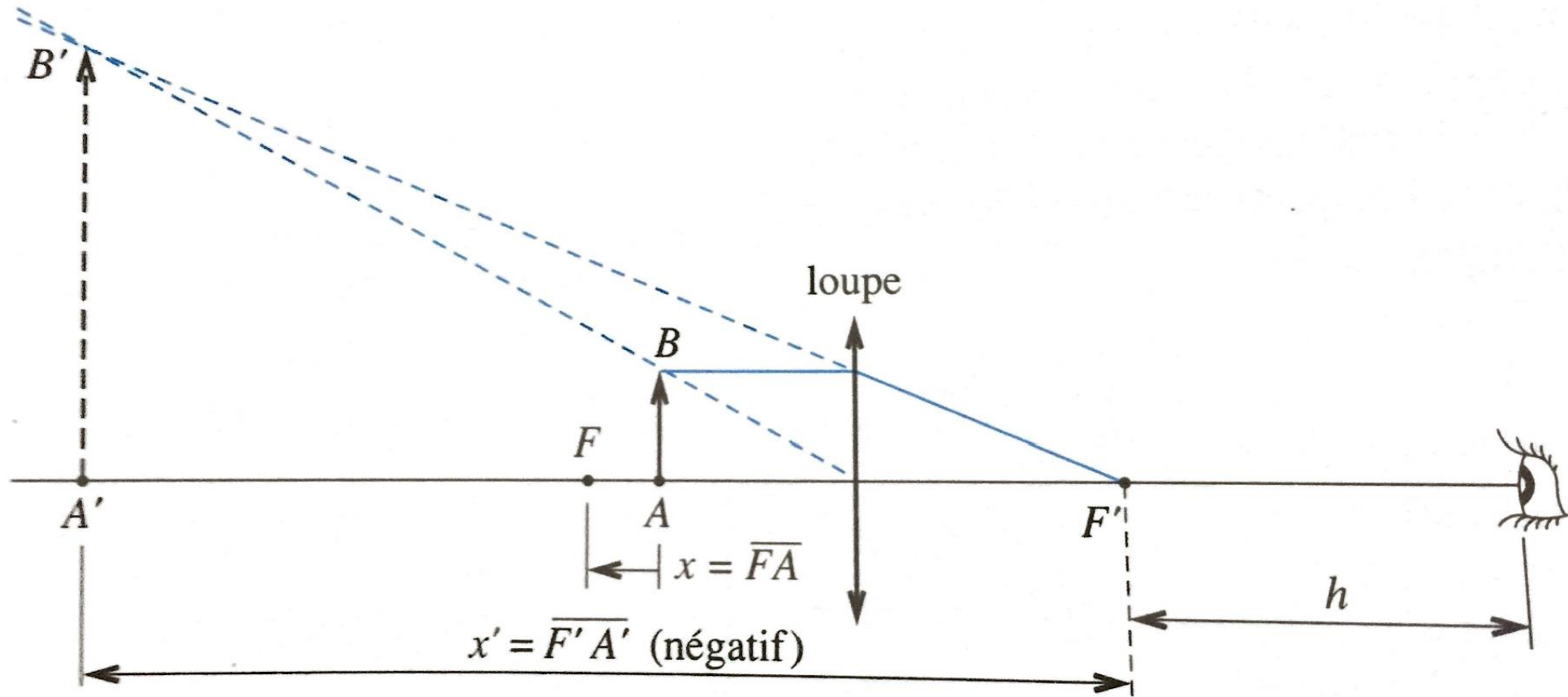
Marchetti Benjamin

1. Le système {œil-loupe}

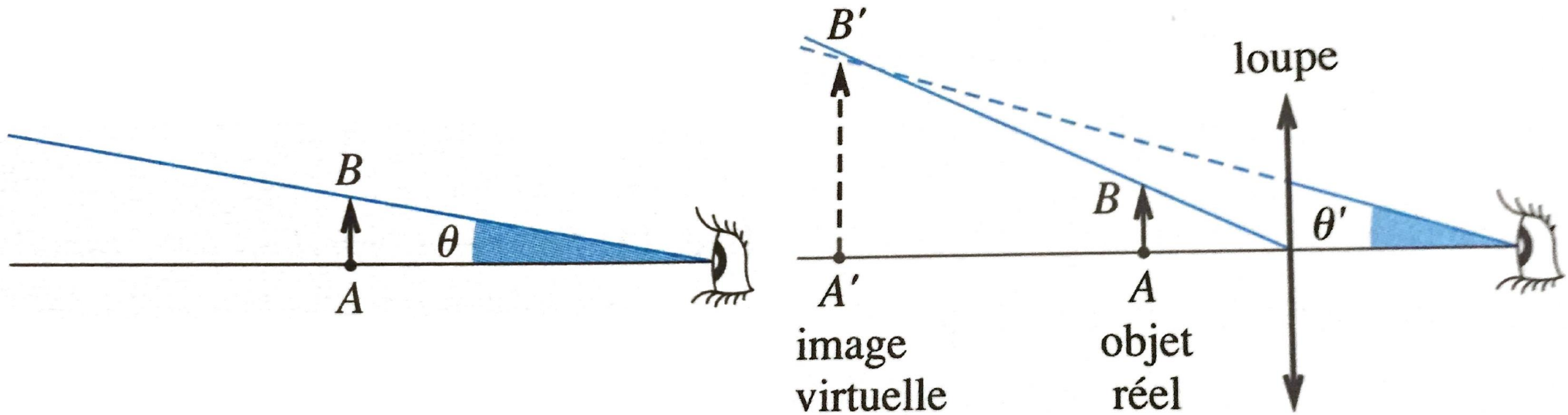


1. Le système {œil-loupe}

Profondeur de champ et performances



1. Le système {œil-loupe} Performance



2. Le microscope Historique

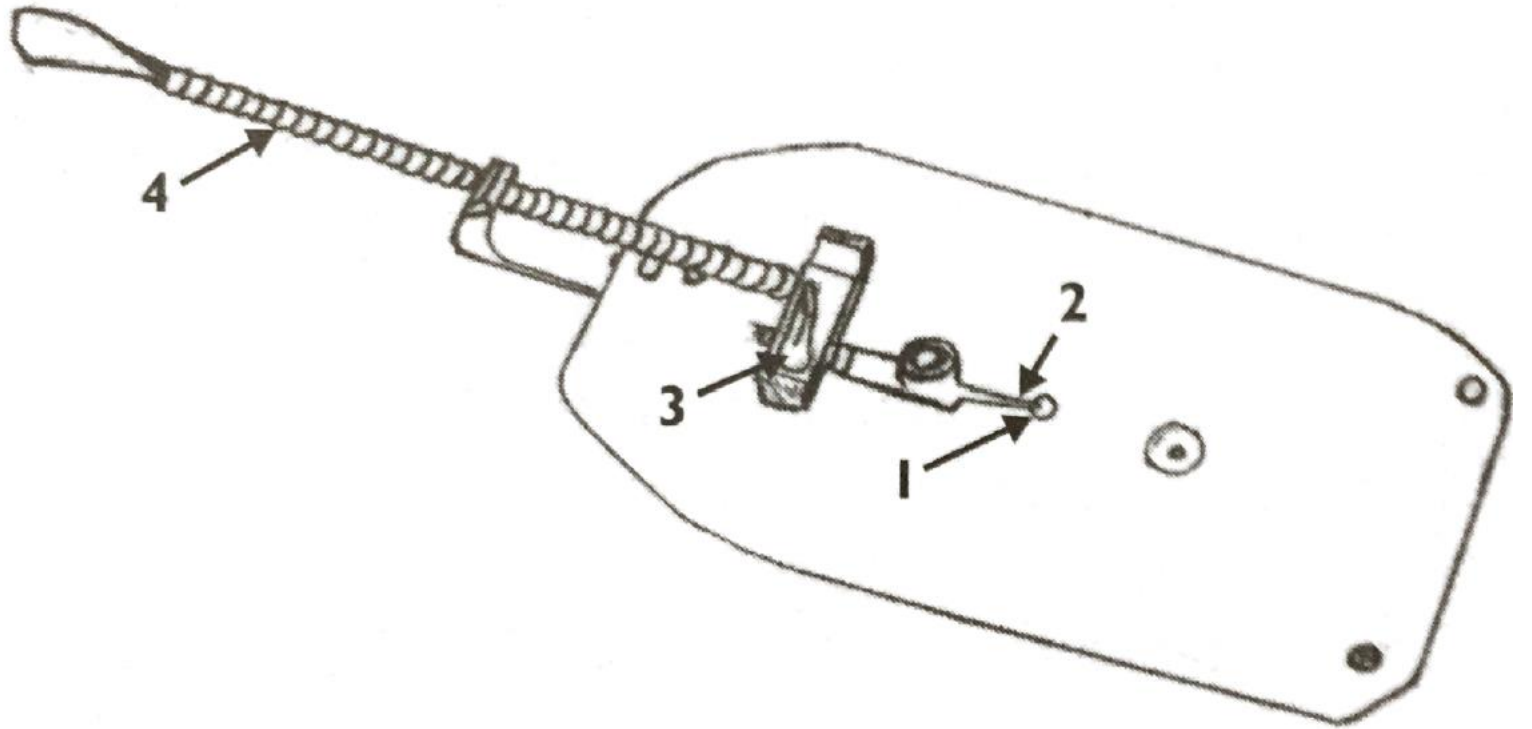
Microscope de Hooke

1. Lampe à huile
2. Condenseur
3. Lentille
4. Objectif
5. Vis de mise au point
6. Tube
7. Oculaire
8. Spécimen

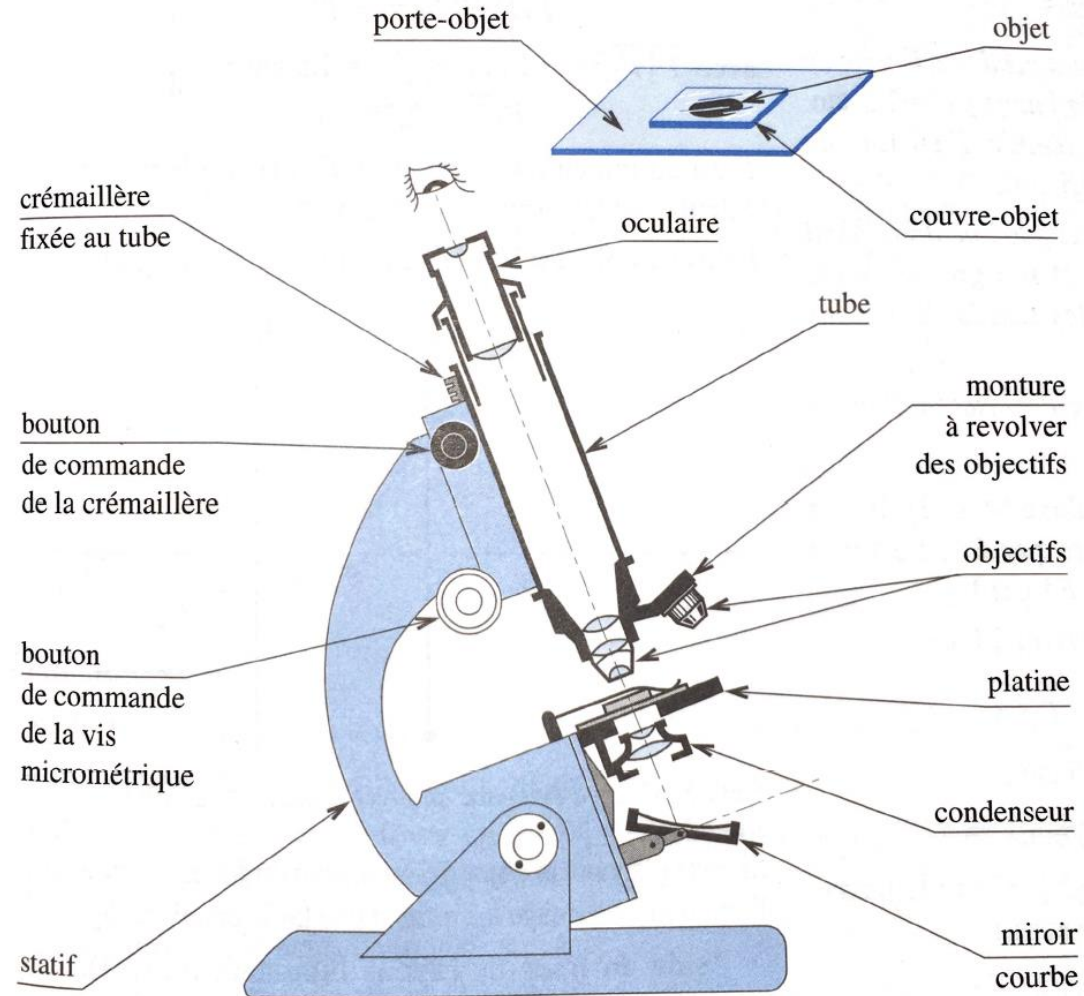


Microscope de Van Leeuwenhock

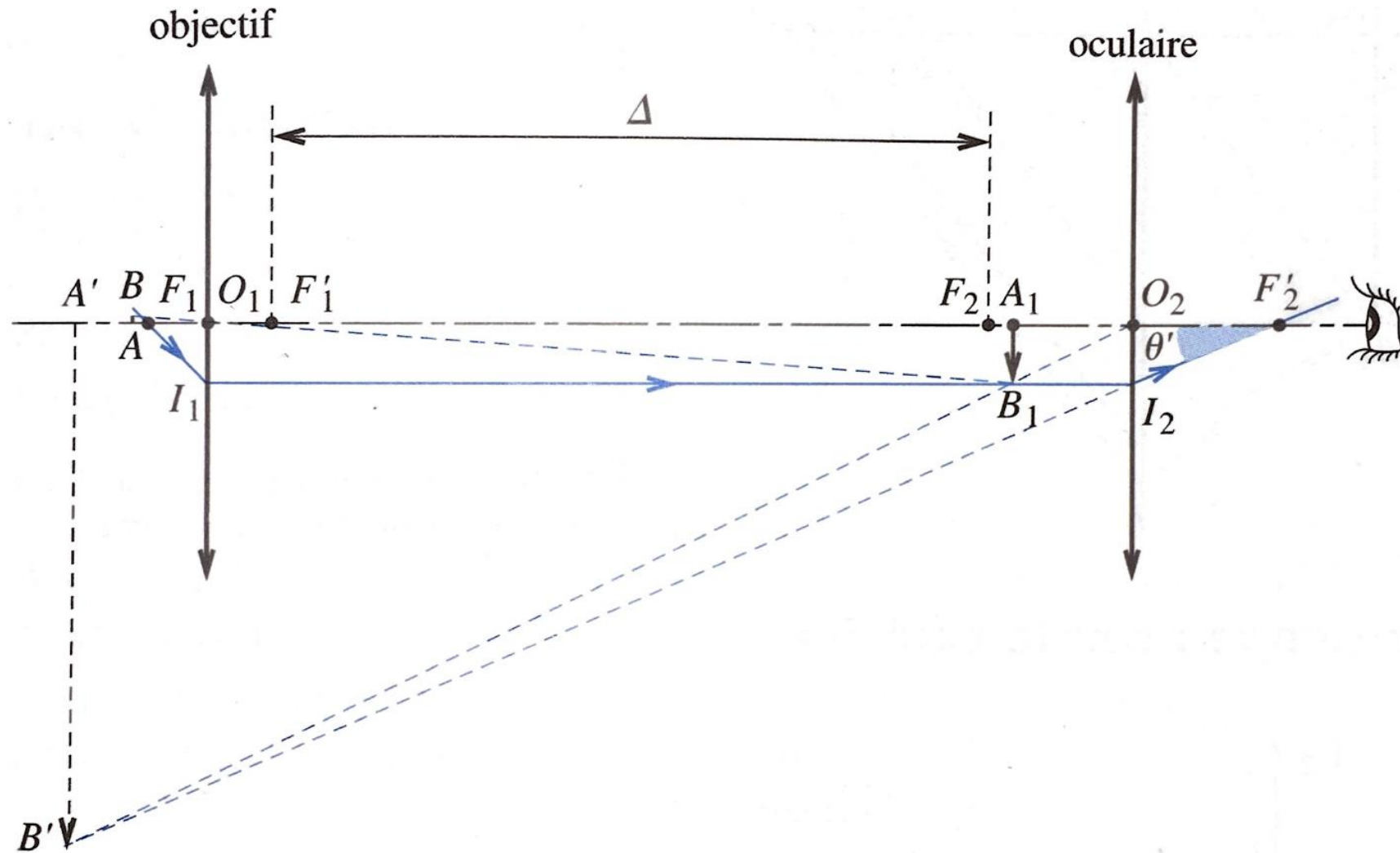
1. Lentille sphérique
2. Pointe échantillon
3. Bouton de mise au point
4. Vis de translation



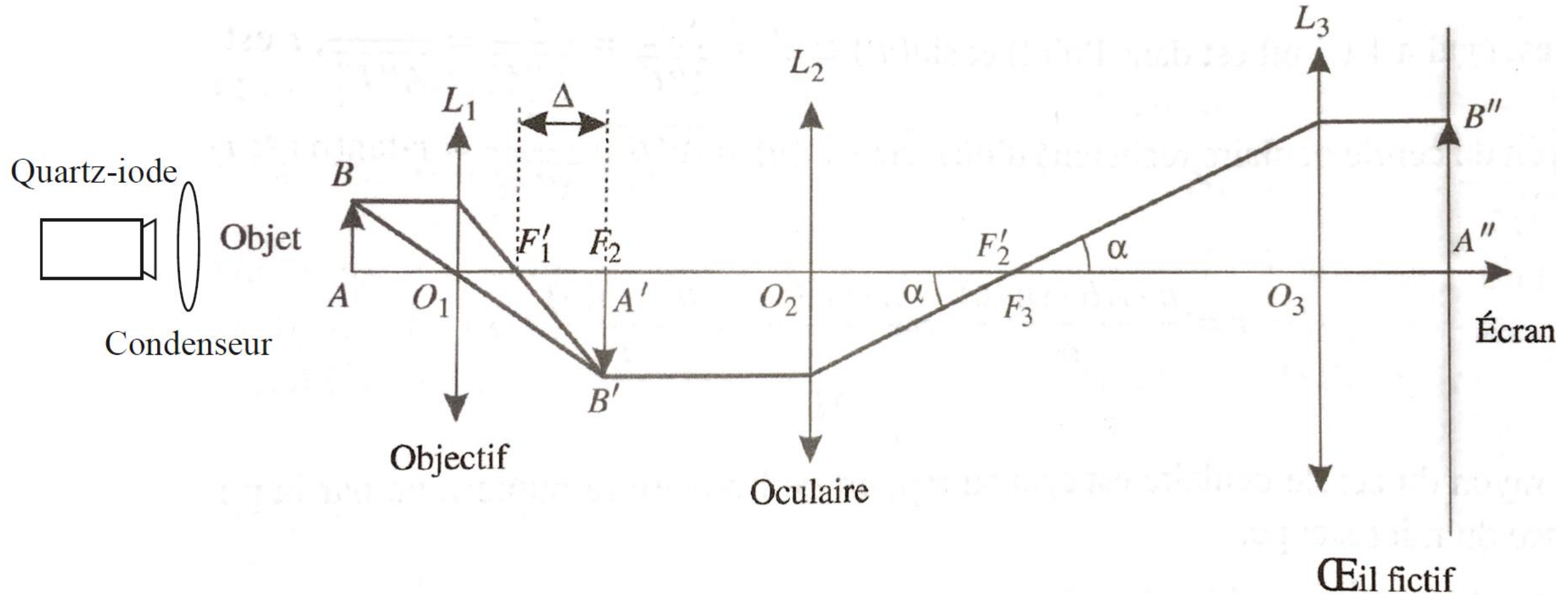
2. Le microscope Description



2. Le microscope Microscope simplifié

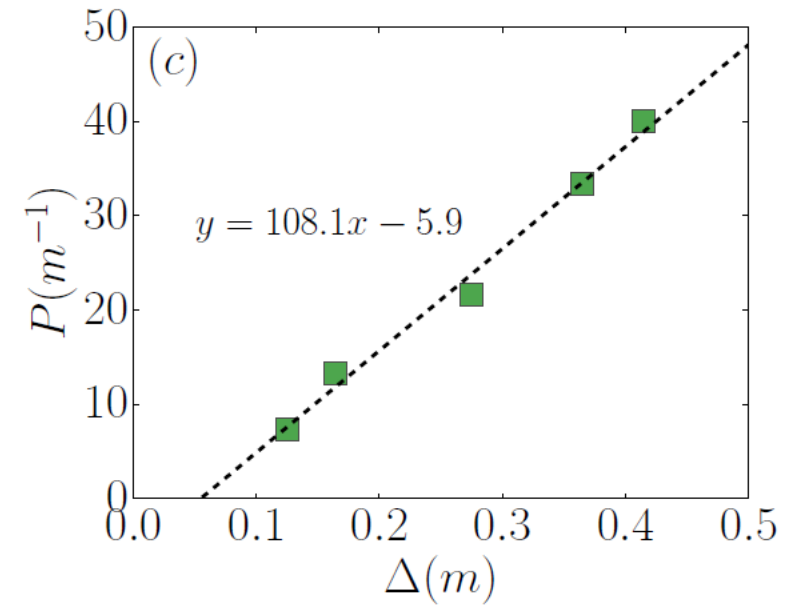
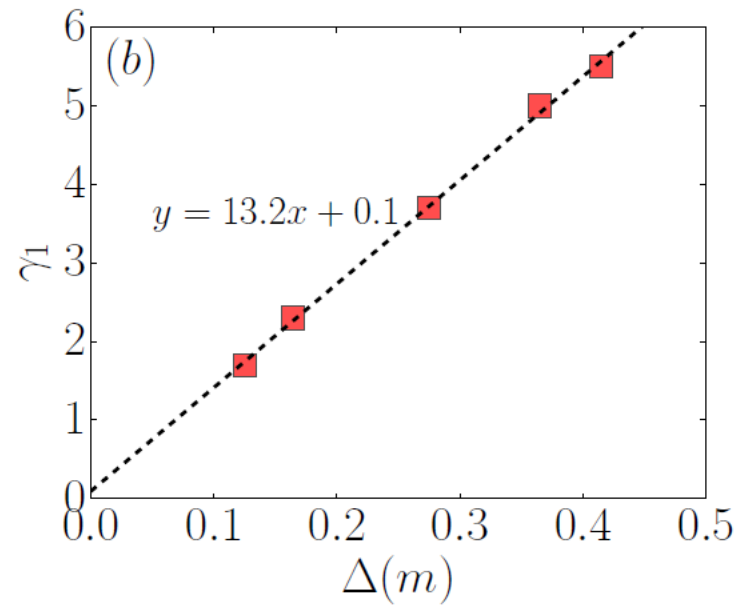
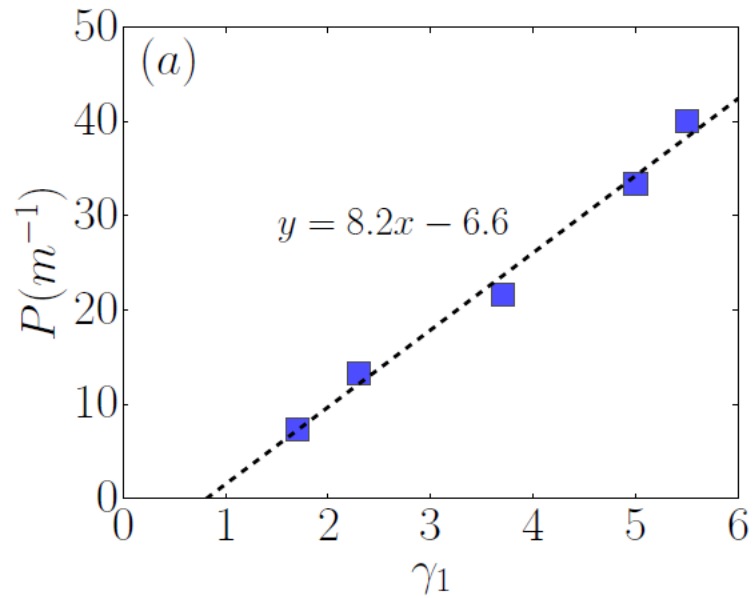


2. Le microscope Microscope simplifié



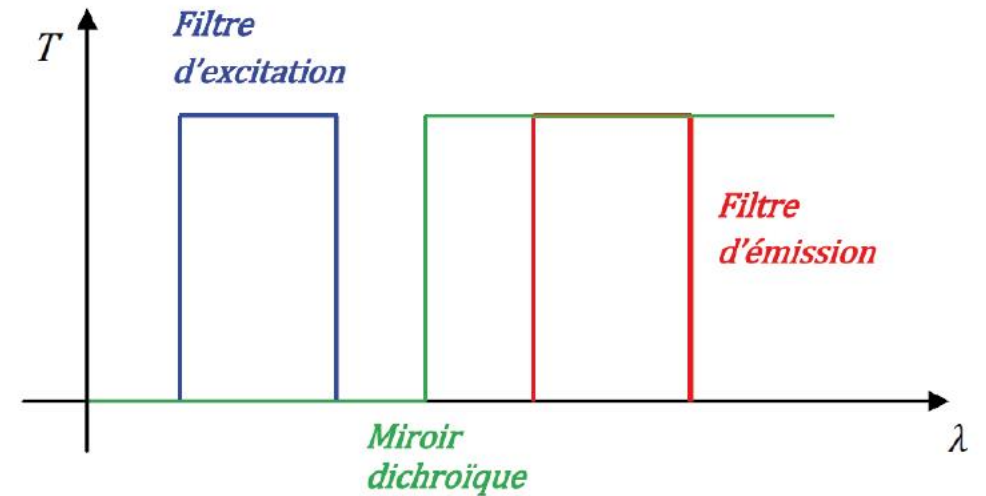
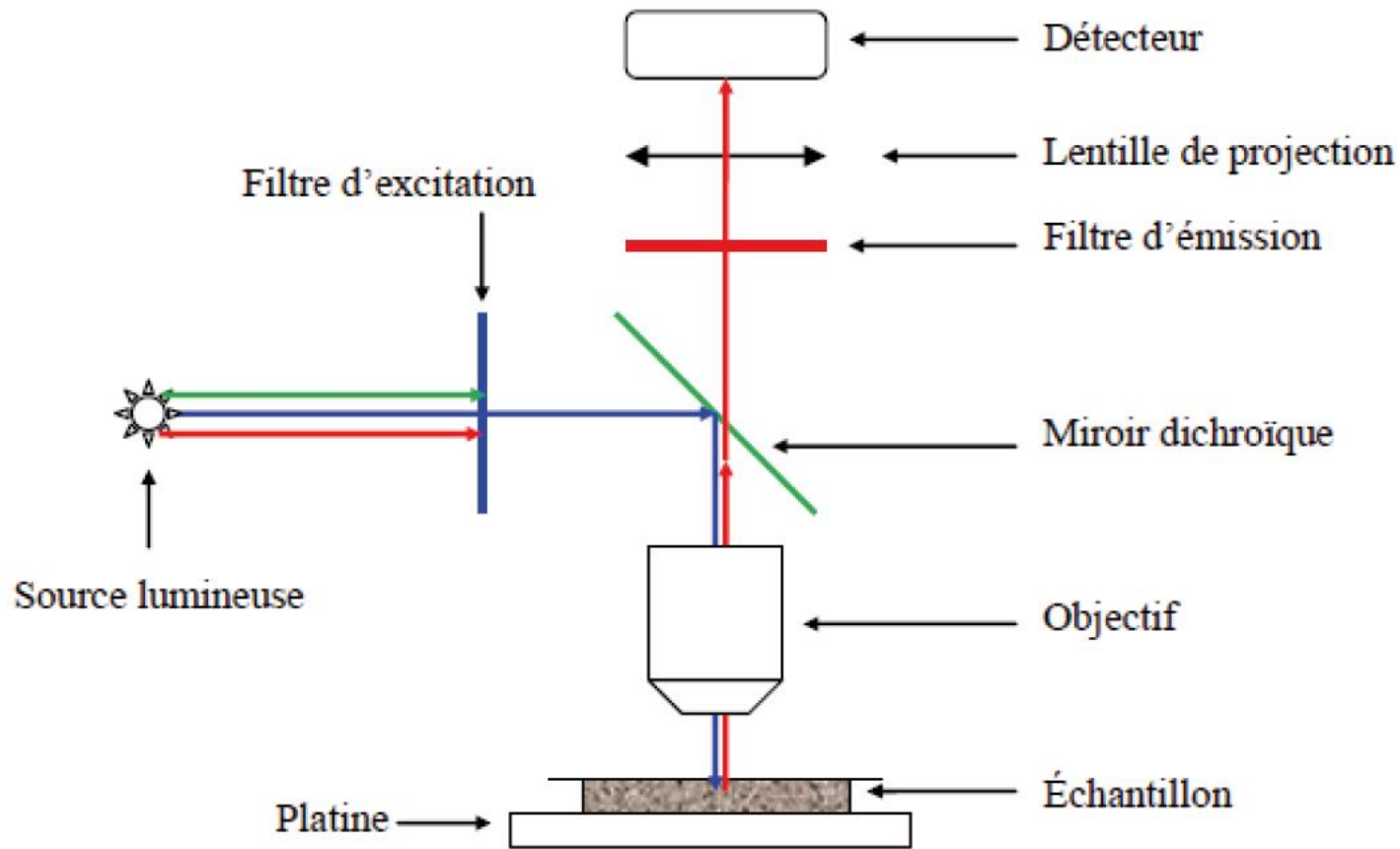
2. Le microscope

Microscope simplifié



3. Autres types de microscope

Microscope optique de fluorescence



3. Autres types de microscope Microscope en champ proche

